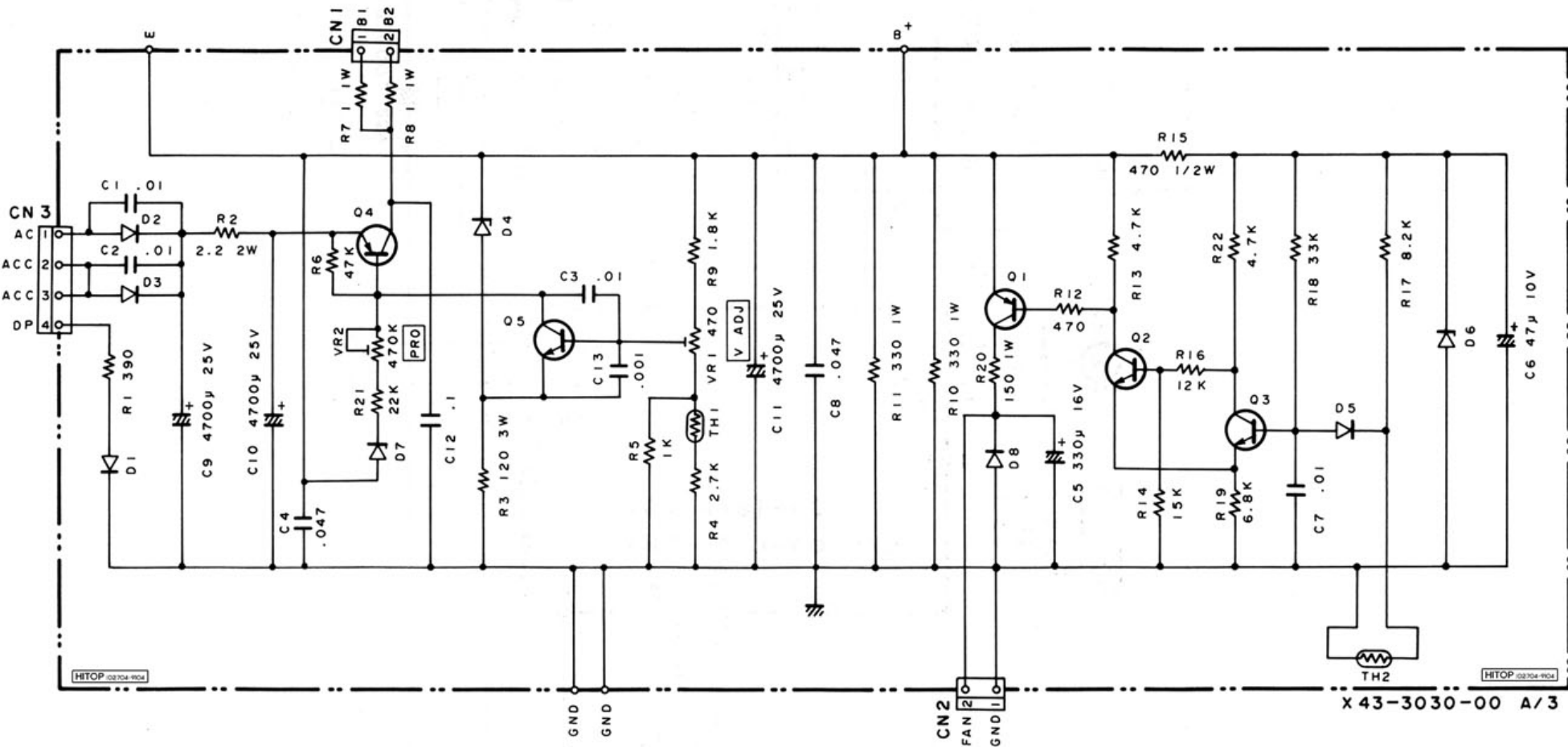
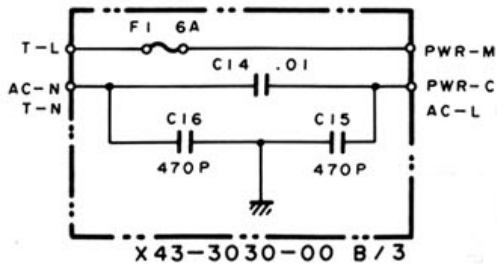


# KENWOOD PS-32/51 회로도

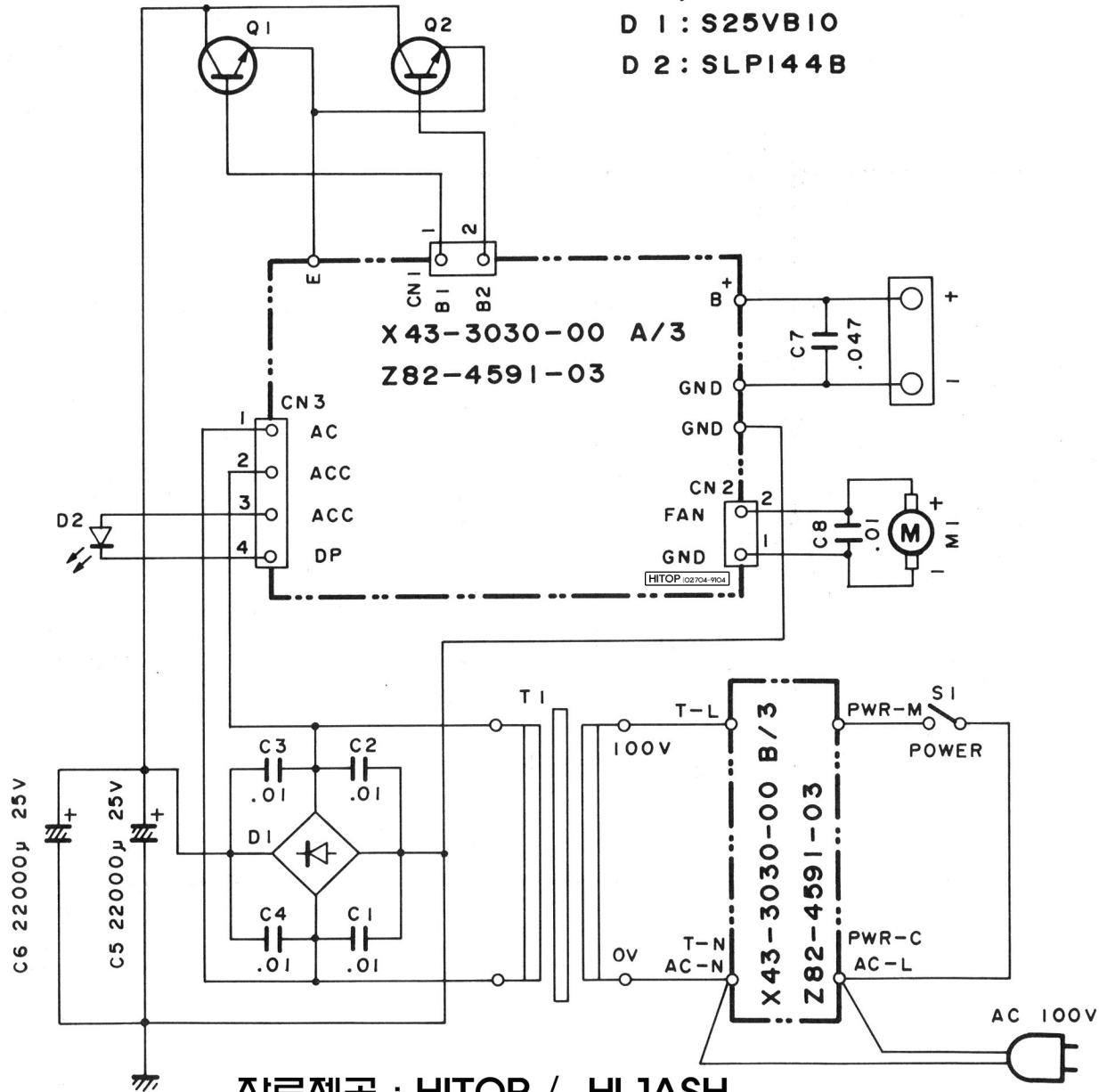


- |                         |                |
|-------------------------|----------------|
| Q1: 2SA562 (Y)          | D4, 6: UZ9.1BL |
| Q2, Q3, Q5: 2SC2458 (Y) | D7: UZ158H     |
| Q4: 2SB761 (O)          | TH1: 32027     |
| D1, 5, 8: 1S1555        | TH2: 5TP41L    |
| D2, 3: 0SA3A1           |                |

자료제공 : HITOP / HL1ASH

# PS-35 회로도

Q 1, Q 2: 2N5885  
 D 1: S25VB10  
 D 2: SLPI44B



자료제공 : HITOP / HLIASH